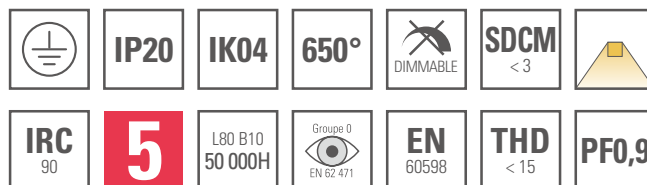


# PROJECTEUR PARIS RAIL TRIPHASE CCT



## CARACTÉRISTIQUES

LED : BRIDGELUX Alimentation : ALLOOKING

Flux lumineux : 100 lm/W

CCT : 3000° K / 4000° K / 5000° K

SDCM : < 3

Puissance : 15 W à 35 W

Optique : 36°

Durée de vie : 50 000 H (L 80 B10 -> Ta = 25° C)

Caractéristique électrique d'entrée : AC 200-240V 50/60Hz

Température de fonctionnement : - 20° ~ + 40°C

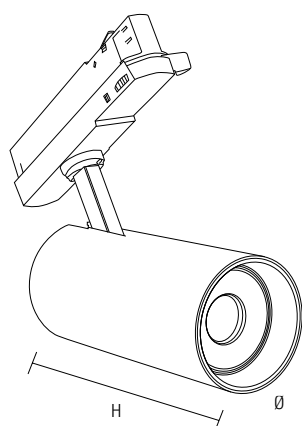
Dimmable : option DALI

Matériaux : aluminium + verre

Couleurs : blanc, noir

Installation : adapter sur rail 3 allumages (rail 1 allumage en option)

## DIMENSIONS



## PARAMÈTRES

Code	Couleurs	Puissance	Tem°	Flux	AC	BA	Dimensions (ØxH)
PR0045	Blanc	15 W	CCT	1500 lm	200-240 V		Ø62x170 mm
PR0046	Noir	15 W	3000/4000/5000° K	1500 lm	200-240 V	36°	
PR0047	Blanc	25 W	CCT	2500 lm	200-240 V		Ø72x172 mm
PR0048	Noir	25 W	3000/4000/5000° K	2500 lm	200-240 V	36°	
PR0049	Blanc	35 W	CCT	3500 lm	200-240 V		Ø80x176 mm
PR0050	Noir	35 W	3000/4000/5000° K	3500 lm	200-240 V	36°	