

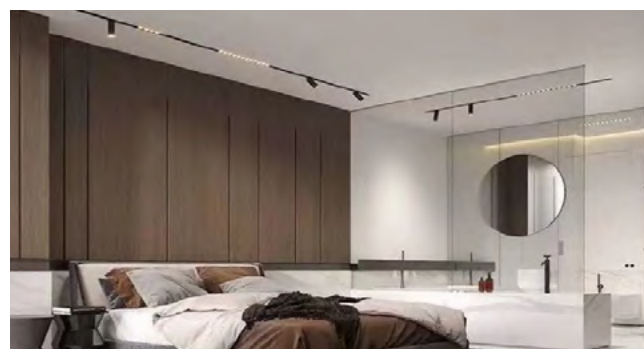
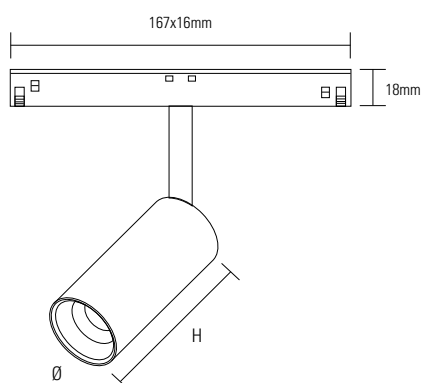
# MAGNETIC LIGHT PROJECTEUR SM



## CARACTÉRISTIQUES

- LED : CREE      Alimentation : anti-flicker
- Flux lumineux : 75 lm/W
- CCT : 3000° K, 4000° K
- SDCM : < 3
- Puissance : 6 W
- Optique : 30° (20° en option)
- Durée de vie : 50 000 H (L 80 B10 -> Ta = 25° C)
- Caractéristique électrique d'entrée : DC 48V
- Température de fonctionnement : - 25° ~ + 50°C
- Dimmable : option DALI, 0-10V, 2,4RF
- Couleurs : noir
- Matériaux : aluminium + verre
- Installation : adapter au rail 48V

## DIMENSIONS



## PARAMÈTRES

Code	Puissance	Tem°	Flux	DC	BA	Dimensions (ØxH)
SM9121	6 W	● 3000° K	450 lm	48 V	▲ 30°	Ø40x85 mm