

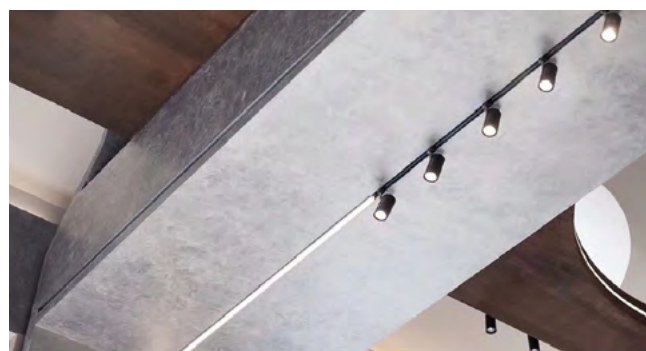
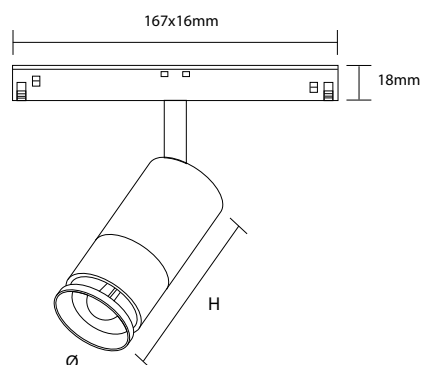
MAGNETIC LIGHT PROJECTEUR SM



CARACTÉRISTIQUES

LED : CREE Alimentation : anti-flicker
 Flux lumineux : 73-83 lm/W
 CCT : 3000° K, 4000° K
 SDCM : < 3
 Puissance : 6 W à 15 W
 Optique : 15-45°, 15-60°, 15-50°
 Durée de vie : 50 000 H (L 80 B10 -> Ta = 25° C)
 Caractéristique électrique d'entrée : DC 48V
 Température de fonctionnement : - 25° ~ + 50°C
 Dimmable : option DALI, 0-10V, 2,4RF
 Couleurs : noir
 Matériaux : aluminium + verre
 Installation : adapter au rail 48V

DIMENSIONS



PARAMÈTRES

Code	Puissance	Tem°	Flux	DC	BA	Dimensions (ØxH)
SM9129	6 W	● 3000° K	500 lm	48 V	▲ 15-45°	Ø45x(90-95) mm